

С 18 июля 2006 года Общество с ограниченной ответственностью "Пласт" (ООО "Пласт") переименовано в общество с ограниченной ответственностью "ТрубопроводСпецСтрой" (ООО "ТСС") на основании решения единственного участника ООО "Пласт" - ЗАО "ИПК "Оптимум" от 11 июля 2006 года № 4



«УТВЕРЖДАЮ»  
Генеральный директор  
ЗАО «Пласт»

*[Signature]* В.П.Муленков

«21» 12 2000г.

ТРУБЫ СТЕКЛОПЛАСТИКОВЫЕ И СОЕДИНИТЕЛЬНЫЕ ДЕТАЛИ  
ТЕХНИЧЕСКИЕ УСЛОВИЯ

ТУ 2296-002-26612968-2000  
(ТУ 22.21.21-002-26612968-2000)

СОГЛАСОВАНО:

Начальник Пермского  
областного управления  
Госархстройнадзора



*[Signature]* В.А.Дьячков

«21» *[Signature]* 2000г.

РАЗРАБОТАНО:

Начальник конструкторско-  
технологического отдела  
ЗАО «Пласт»

*[Signature]* Г.Н.Суровцев

«20» *[Signature]* 2000г.

Зам. генерального директора  
по сертификации  
ОАО «ЦНИП СДМ»,  
член-корреспондент Академии  
проблем качества, к.т.н.



*[Signature]* С.Н.Михайлова

«25» *[Signature]* 2000г.

Подлинник

Продолжение на следующем листе

Изм. № подл.	Подпись и дата	Взам. изв. №	Изм. № дубл.	Подпись и дата
2004/11	<i>[Signature]</i> 13.04.11			

Продолжение титульного листа  
Технические условия  
ТУ 2296-002-26612968-2000  
(ТУ 22.21.21-002-26612968-  
-2000)

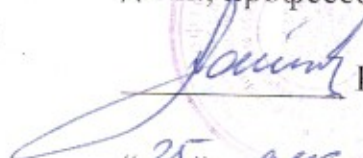
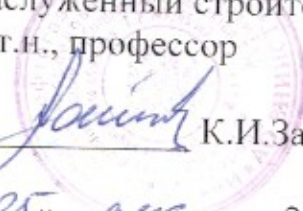
СОГЛАСОВАНО:

СОГЛАСОВАНО:

Госстрой России  
Директор Центра методологии  
нормирования и стандартизации  
в строительстве (ГП ЦНС)

Директор экспертного центра  
Всероссийского НИИ по строительству  
трубопроводов АО «ВНИИСТ»,  
Заслуженный строитель РСФСР,  
д.т.н., профессор

  
Е.Г. Довгеля  
« 28 » 12 2000г.  


  
К.И. Зайцев  
« 25 » 01 2000г.  


Зам. директора по научной  
работе Государственного  
унитарного предприятия  
НИИМосстрой, д.т.н.

Министерство топлива  
и энергетики РФ  
Генеральный директор  
ОАО «Энергомонтажпроект»

  
С.Ф. Белавин  
« 27 » 12 2000г.  


  
Л.Б. Грузер  
« 26 » 01 2000г.  


Главный инженер  
Государственного унитарного  
предприятия «НИИ полимерных  
материалов», д.т.н.

  
В.К. Куденко  
« 20 » 12 2000г.  


Продолжение на следующем листе

**ПОДЛИННИК**

Инд. № подл.	Подпись и дата	Взам. инв. №	Инд. № дубл.	Подпись и дата
2044/14	28.12.00			



Продолжение титульного листа  
Технические условия  
ТУ 2296-002-26612968-2000  
(ТУ 22.21.21-002-26612968-2000)

СОГЛАСОВАНО:

И.о. главного государственного  
санитарного врача по Пермской  
области

А.В.Бражкин

"8" 12 2000г.



Генеральный директор  
ОАО "Уралкалий"

С.П.Дьяков

"7" 12 2000г.



Начальник УГПС  
ГУВД Пермской области

В.В.Суворов

письмо № 21/1/5323  
от 20.12.2000г.

Директор муниципального  
предприятия "Пермводоканал"

В.Е.Соловьев

2000г.



Инв. № подл.	Подпись и дата	Взам. Инв. №	Инв. № дубл.	Подпись и дата
2041/11	Жу			13.04.11

ПОДЛИННИК



МВД РФ

Управление внутренних дел  
Пермской области

УПРАВЛЕНИЕ ГОСУДАРСТВЕННОЙ  
ПРОТИВОПОЖАРНОЙ СЛУЖБЫ

614000 г. Пермь

ул. Большевикская, 53а

т. 104-245

№ 21/1/5323

от "20" 12 2000г.  
на № от

Директору ЗАО «Пласт»  
Муленкову Б.П.

О согласовании технических условий ТУ 2296-002-26612968-2000  
«Трубы стеклопластиковые и соединительные детали»

УГПС ГУВД Пермской области, рассмотрев ТУ 2296-002-26612968-2000, сообщает Вам, что  
представленная документация соответствует предъявляемым требованиям пожарной безопасности

Начальник управления

В.В.Суворов

Лохтин Г.А.  
104-329

ПОДЛИННИК



Настоящие технические условия распространяются на стеклопластиковые трубы и соединительные детали с различными футеровочными слоями (далее трубы и детали), изготавливаемые методом намотки или выкладки футеровочного слоя и стекловолоконистого армирующего наполнителя, пропитанного связующим, с последующей полимеризацией.

Трубы и детали предназначены для сооружения трубопроводов, транспортирующих среды жидкие, газообразные, в том числе абразив содержащие и химически агрессивные, к которым материал труб и деталей стоек, в том числе трубопроводов хозяйственно-питьевого водоснабжения холодной и горячей воды, систем градирен, канализации и промышленных стоков, общепромышленных трубопроводов для транспортирования пульпы, шламов, реагентов, кислот, щелочей и т. д., трубопроводов шахтного водоотлива и закладочного материала при прокладке трубопроводов в выработках шахт и рудников, трубопроводов соленой и морской воды, трубопроводов для повторного закачивания воды в пласты нефтяных месторождений, трубопроводов сырой и очищенной нефти, трубопроводов природного газа, в том числе содержащего H<sub>2</sub>S и CO<sub>2</sub>, трубопроводов для транспортировки водогазонефтяных смесей, трубопроводов для транспортировки нефтепродуктов, противопожарных систем, дренажных систем, временных трубопроводов, каналов для прокладки электрических кабелей, а так же другого назначения по согласованию с производителем.

Трубы и детали не предназначены для транспортирования взрывоопасных веществ и сжиженных углеводородных газов, а также веществ, к которым материал труб, деталей и уплотнений химически нестойки.

Трубы и детали, предназначенные для использования в хозяйственно-питьевом водоснабжении, должны соответствовать Единым санитарно-эпидемиологическим и гигиеническим требованиям к продукции (товарам), подлежащей санитарно-эпидемиологическому надзору (контролю), утвержденных Решением Комиссии таможенного союза от 28.05.2010 №299.

Трубы и детали предназначены для транспортирования сред с температурой от минус 30° С до плюс 125° С.

Трубы и детали изготавливают в климатическом исполнении УХЛ для применения в макроклиматических районах с умеренным и холодным климатом категорий размещения 1, 2, 3, 4, 5 по ГОСТ 15150.

Вид футеровки и группу назначения труб и деталей может определять предприятие-изготовитель на основании «Информационной карты» от заказчика. Форма «Информационной карты» приведена в приложении А.

**ПОДЛИННИК**

ТУ 2296-002-26612968-2000  
(ТУ 22.21.21-002-26612968-2000)

Инов. № подл. 2041  
Взам. инв. №  
Инов. № дубл.  
Подпись и дата

Изм.	Лист	№ докум.	Подпись	Дата
Разработал		Котлов	<i>[Подпись]</i>	28.06.19
Проверил		Баев	<i>[Подпись]</i>	28.06.19
Н. контр.		Миронова	<i>[Подпись]</i>	28.06.19
Утвердил		Закревский	<i>[Подпись]</i>	28.06.19

Трубы стеклопластиковые  
и соединительные детали.  
Технические условия

Лит.	Лист	Листов
А	4	57
ООО «ТСС»		



## 1. Типы и основные параметры

1.1. Трубы и детали изготавливают методом намотки или выкладки футеровочного слоя и стекловолоконного армирующего материала, пропитанного связующим, с последующей полимеризацией.

1.2. Детали изготавливают следующих видов:

- колена (отступы);
- крестовины равнопроходные и переходные;
- муфты (стопорные, безстопорные, стопорные с уплотнением круглого сечения);

- отводы с углами от 90° до 178°;

- переходники концентрические;

- тройники равнопроходные и переходные;

- трубы переходные;

- специальные или нестандартные детали (отвод с патрубком и т.п.).

Виды и размеры некоторых труб и соединительных деталей приведены в приложении В, В.1. Размеры остальных предоставляются по отдельному запросу.

1.3. Трубы и детали характеризуются:

- назначением,

- группой горючести,

- видом футеровки,

- конструкцией стыкового соединения,

- внутренним диаметром (мм) для всех типов соединения кроме стопорных и безстопорных;

- условным диаметром для стопорных и безстопорных соединений (НБС; НС; РБС; РС; муфта стопорная, муфта безстопорная);

- величиной рабочего давления (МПа),

- при необходимости классом жёсткости (Н/м<sup>2</sup>), или величиной разрежения (вакуума, МПа) в трубопроводе.

1.4. В зависимости от назначения трубы и детали подразделяются на группы:

А - для абразивных сред;

Б - для химически агрессивных сред;

В - для аспирации и вентиляции;

Г - для водогазовой эмульсии;

Д - для дегазации;

Ж - для водоснабжения;

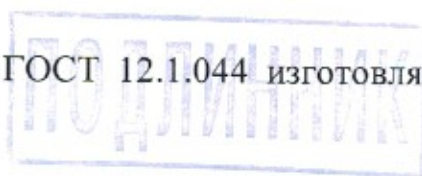
О - для дренажа;

С - для специального назначения.

1.5. Трубы и детали в соответствии с ГОСТ 12.1.044 изготавливаются следующих групп горючести:

Г - горючие;

ТГ - трудногорючие.



Изм. № подл.	Подпись и дата	Взам. инв. №	Инов. № дубл.	Подпись и дата
2011	<i>В.В.И.И.</i>			

Изм.	Лист	№ докум.	Подпись	Дата
		№ 15-22	<i>В.В.И.И.</i>	

ТУ 2296-002-26612968-2000  
(ТУ 22.21.21-002-26612968-2000)

Лист

5



1.6. В зависимости от назначения трубы и детали могут иметь внутренний футеровочный слой (футеровку) различной толщины, химической и абразивной стойкости следующих видов:

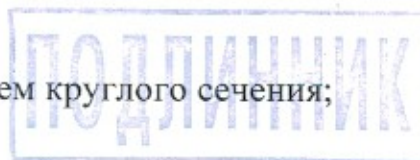
- А - алюмооксидная керамика;
- Н - с наполнителем из нетканого полотна;
- П - ПТР (пленка терморреактивная):
  - П1 (базовая композиция);
  - П2 (композиция повышенной абразивостойкости);
  - П3 (композиция повышенной химической стойкости).
- Р - резина:
  - EPDM,
  - NBR,
- допускаются другие типы резины по запросу Заказчика;
- С - с наполнителем из стекломата (стеклянной вуали);
- ТЭК - терmostойкая, абразивостойкая эпоксидная композиция;
- Т - термопласт:
  - ПВД (полиэтилен высокого давления);
  - ПНД (полиэтилен низкого давления);
  - СП (сшитый полиэтилен РЕХ-А);
  - ПП (полипропилен);
  - ПВХ (поливинилхлорид);
  - ПВДФ (поливинилденфторид).
- У - уретановая композиция.

Толщина футеровки может быть от 0,5 до 12 мм и более.

Для терmostойких труб и деталей применяются терmostойкие связующие. При температуре транспортируемой среды от +60 до +125°C - связующее типа Д.

1.7. Трубы и детали изготавливаются со стыками следующих типов:

- Ф - борт с накладным фланцем (цельным или составным);
- Б - борт без накладного фланца;
- Г - гладкий конец;
- НБС - ниппель безstopорный;
- НС - ниппель stopорный;
- НСК - ниппель stopорный с уплотнением круглого сечения;
- НССК - ниппель ступенчатый stopорный с уплотнением круглого сечения;
- НК - ниппель клеевой;
- НКУ - ниппель клеевой с уплотнительными кольцами;
- НР - ниппель резьбовой;
- РБС - раструб безstopорный;
- РС - раструб stopорный;
- РСК - раструб stopорный с уплотнением круглого сечения;



Изм.	Лист	№ докум.	Подпись	Дата	ТУ 2296-002-26612968-2000 (ТУ 22.01.01-002-26612968-2000)	Лист
						6











Труба переходная 312/258П1(2)-1,0 НБС-НБС L=4000(L1=880) ТУ 22.21.21-002-26612968-2000;

- то же для трудногорючей переходной трубы:

Труба переходная ТГ-312/258П1(2)-1,0 НБС-НБС L=4000(L1=880) ТУ 22.21.21-002-26612968-2000;

Пример условного обозначения дренажной трубы диаметром Ду=315 мм длиной L=8000 мм с раструбно-нипельными клеевыми стыками:

Труба дренажная О-315 РК-НК L=8000 ТУ 22.21.21-002-26612968-2000.

По согласованию с Заказчиком допускается обозначение труб и деталей в соответствии с шифром конструкторской документации.

Примеры условных обозначений других деталей представлены в приложении В, В1.

## 2. Технические требования

2.1. Трубы и детали должны соответствовать требованиям настоящих технических условий и изготавливаться по технической документации предприятия-изготовителя, содержащей требования к изготовлению труб и деталей на всех стадиях производственного процесса.

2.2. Трубы и детали представляют собой многослойную конструкцию, каждый из слоев которой имеет свои характеристики и свойства в соответствии с выполняемыми функциями. Трубы и детали состоят из:

- внутреннего футеровочного слоя (футеровки), который обеспечивает герметичность, химическую и абразивную стойкость труб и деталей от действия транспортируемой среды;

- несущего конструкционного слоя, который обеспечивает механическую прочность и жесткость труб и деталей при воздействии внутреннего давления и внешних нагрузок, действующих на трубопровод;

- внешнего слоя, обеспечивающего защиту от внешнего воздействия агрессивных сред, а при применении специальных добавок защиту от солнечного излучения или статического электричества.

2.3. Геометрические размеры труб.

2.3.1. Внутренний диаметр для труб и деталей со всеми типами соединений кроме стопорного и безстопорного, толщина стенки и рабочее давление труб и деталей, а также длины труб должны соответствовать значениям, указанным в таблице 1.

2.3.2. Размеры труб и деталей с соединением: НБС; НС; муфта безстопорная, конструкция уплотнений для данного типа соединения представлены в приложении В1.

Инв. № подл. 2041	Подпись и дата 	Взам. инв. №	Инв. № дубл.	Подпись и дата	ТУ 2296-002-26612968-2000 (ТУ 22.21.21-002-26612968-2000)	Лист
						9
Изм.	Лист	№ докум.	Подпись	Дата		
	3AM	№ 15-22		26.12.22		



Таблица 1

Внутренний диаметр, мм	Толщина конструкционного слоя, мм	Максимальное рабочее давление, МПа	Длина трубы, м
50	От 2,1 до 6,0	10,0	От 0,3 до 4,0
75	От 2,1 до 8,0	10,0	От 0,3 до 6,0
80	От 2,1 до 8,0	10,0	От 0,3 до 6,0
110	От 2,1 до 12,0	10,0	От 0,3 до 6,0
130	От 2,5 до 12,0	10,0	От 0,4 до 6,0
150	От 2,5 до 14,0	10,0	От 0,4 до 8,0
190	От 2,5 до 16,0	10,0	От 0,4 до 8,0
215	От 2,5 до 16,0	10,0	От 0,4 до 8,0
265	От 2,5 до 18,0	8,0	От 0,4 до 8,0
290	От 2,5 до 20,0	8,0	От 0,4 до 8,0
315	От 2,5 до 22,0	8,0	От 0,4 до 8,0
350	От 3,3 до 10,0	2,5	От 0,5 до 8,0
415	От 3,3 до 11,0	2,5	От 0,5 до 8,0
450	От 3,3 до 11,0	2,5	От 0,5 до 8,0
515	От 3,3 до 10,0	1,6	От 0,5 до 8,0
615	От 3,3 до 11,0	1,6	От 0,5 до 8,0
700	От 3,3 до 12,0	1,6	От 0,5 до 3,0
830	От 4,0 до 10,0	1,0	От 0,5 до 6,0

2.3.3 По отдельному заказу значения внутреннего диаметра могут быть любыми в диапазоне от 50 до 830 мм. Фактические значения внутреннего диаметра могут колебаться в диапазоне  $\pm 3$  мм. Это обусловлено конусом на технологической оснастке (оправках).

2.3.4 По отдельному заказу толщина стенки может отличаться от указанного в таблице диапазона.

**ПОДЛИННИК**

Изм. № подл.	Подпись и дата	Взам. инв. №	Инв. № дубл.	Подпись и дата
1041	<i>[Подпись]</i> 20.11.22			

Изм.	Лист	№ докум.	Подпись	Дата	ТУ 2296-002-26612968-2000 (ТУ 22.11.21-002-26612968-2000)	Лист
			<i>[Подпись]</i>	20.11.22		10



2.4. Физико-механические показатели материала труб при температуре +20°C приведены в таблице 2.

Таблица 2

Наименование показателя	Значение
1. Предел прочности при растяжении в осевом направлении, МПа, не менее	100
2. Предел прочности при растяжении в окружном направлении, МПа, не менее	250
3. Модуль упругости в осевом направлении, МПа, не менее	10000
4. Модуль упругости в окружном направлении, МПа, не менее	17000
5. Коэффициент линейного термического расширения (осевой), 1/°C, не более	$2,4 \times 10^{-5}$
6. Плотность, кг/м <sup>3</sup>	1750 ÷ 2000
Примечание – плотность стеклопластика изготовленного выкладкой вручную 1500 ÷ 1700 кг/м <sup>3</sup> .	

2.5. Величина адгезии футеровки из резины (Р) и уретановой композиции (У) с внутренней поверхностью трубы (детали) на отрыв не менее 5 кгс/см, в случае когезионного отрыва – не менее 4 кгс/см. Величина адгезии футеровки из ПТР (П) - не менее 15 кгс/см<sup>2</sup>, термопласта (Т) - не менее 5 кгс/см. Величина адгезии футеровки вида А, Н, С, ТЭК не нормируется.

2.6. Степень полимеризации труб для хозяйственно-питьевого водоснабжения должна быть не менее 96%, труб и деталей другого назначения - не менее 92%.

2.7. Содержание связующего в отвержденном пластике, полученном методом намотки, должно быть от 22% до 35% по массе, методом выкладки - от 38% до 50%.

2.8. Трубы и детали, предназначенные для транспортирования сред с рабочей температурой от +60 до +125°C, должны быть термостойкими при данной температуре.

2.9. Переходные трубы могут изготавливаться двумя способами:

2.9.1. Одностадийным - когда формирование большего диаметра, конусной части и меньшего диаметра происходит на этапе намотке и обеспечивается технологической оснасткой.

2.9.2. Двухстадийным - когда труба с большим диаметром и конус с трубой меньшего диаметра наматываются по отдельности и в последствии склеиваются между собой с усилением клеевого стыка стеклопластиковым бандажом

Инт. № подл.	Подпись и дата
2041	
Взам. инв. №	Инт. № дубл.
Подпись и дата	
	12.12.22

Изм.	Лист	№ докум.	Подпись	Дата	ТУ 2296-002-26612968-2000 (7422.21.21-002-26612968-2000)	Лист
						11



(ламинатом). Данный способ применяется при невозможности выполнения одностадийного способа.

2.9.3. По умолчанию длина участка переходной трубы с большим диаметром (L1 приложение В) является минимальной по отношению к участку с меньшим диаметром (L2 приложение В). При необходимости длина участка трубы с большим диаметром может изменяться за счёт укорочения длины участка с меньшим диаметром. Длина конусной части может варьироваться и зависит от изменения диаметров. При проектировании угол уклона на конусной части принимать равным 10 градусов (см. приложение В). По согласованию с Заказчиком возможны другие углы уклона.

2.10. Трубы и детали, предназначенные для прокладки в подземных выработках для шахтного водоотлива и транспортирования закладочного материала, изготавливаемые по требованию заказчика в антистатическом исполнении должны иметь удельное поверхностное электрическое сопротивление не более  $10^9$  Ом, черную окраску. По требованию Заказчика могут быть оснащены заземляющими устройствами в соответствии с ГОСТ 12.1.030 и ПУЭ.

2.11. Трубы и детали с фланцевым соединением, в т.ч. для присоединения к металлическим и другим трубопроводам, оборудованию, запорной арматуре комплектуются фланцами (цельными, или составными) с присоединительными размерами по ГОСТ 33259 (толщина фланцев данному ГОСТ не соответствует). Конструкция составных фланцев схематично представлена в приложении В. Размеры фланцев представлены в приложении З.

Для стыковки с нестандартными фланцами (с размерами не соответствующими ГОСТ 33259) трубы и детали оснащаются специальными фланцами (цельными, или составными) с соответствующими размерами.

Трубы и детали с фланцевым соединением для трубопроводов вентиляции комплектуются фланцами (цельными, или составными) в соответствии с приложением И.

Трубы и детали с фланцевым соединением для трубопроводов аспирации комплектуются фланцами (цельными, или составными) в соответствии с приложением К.

Трубы и детали с фланцевым соединением для трубопроводов дегазации комплектуются фланцами (цельными, или составными) в соответствии с приложением Л.

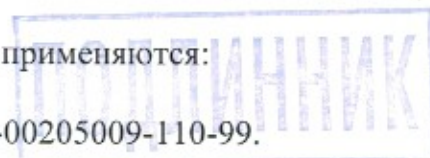
Размеры фланцев труб и деталей трубопроводов, в т.ч. трубопроводов вентиляции, аспирации, дегазации могут быть изменены в зависимости от эксплуатационных характеристик трубопроводов (давление, разрежение, температура и т.д.), или по требованию Заказчика.



2.12. Требования к сырью и материалам.

2.12.1. Материалы, применяемые для изготовления труб и деталей, должны пройти входной контроль по ГОСТ 24297 и соответствовать требованиям установленным в государственных стандартах и технических условиях на эти материалы.

2.12.2. В качестве армирующего наполнителя применяются:

- ровинги стеклянные по ГОСТ 17139;
- ткани стеклянные по ГОСТ 19170, ТУ 6-48-00205009-110-99.



Инв. № подл. 2041	Подпись и дата  26.12.22	Взам. инв. №	Инв. № дубл.	Подпись и дата	ТУ 2296-002-26612968-2000		Лист
					(ТУ 22.21.21 - 002 - 26612968 - 2000)		12
Изм.	Лист	№ докум.	Подпись	Дата			
	3AM	№ 15-22		26.12.22			



2.12.3. В качестве основного компонента связующего применяются эпоксидно-диановые смолы ЭД-20, ЭД-22 по ГОСТ 10587.

Для термостойких труб и деталей применяются термостойкие связующие типа Д.

2.12.4. Для футеровки вида А применяется алюмооксидная керамика, футеровки вида Н и С - лента резаная из полотна арт. СЗ.10.030.070.3 по ТУ 17 РСФСР 52-10150-84 и стекломат МПС-А-35(70) по ТУ 6-11-403-84, пропитанные связующим по технологии предприятия-разработчика. Для футеровки вида П применяются различные модификации пленки термореактивной по ТУ 2245-001-26612968-2000, вида Р - резина по ТУ 1051236-88 и другие типы, вида Т - полиэтилен, полипропилен, фторопласт и другие термопласты. Для футеровки вида У применяется уретановая композиция с различными характеристиками по запросу, или согласованию с Заказчиком.

2.12.5. В качестве токопроводящего наполнителя применяется углерод технический по ГОСТ 7885. Допускается применение других материалов, обеспечивающих удельное поверхностное сопротивление труб не более  $10^9$  Ом.

2.12.6. Допускается применение армирующих материалов и связующих других марок, обеспечивающих заданные технические показатели труб и деталей.

2.13. Требования к точности изготовления.

2.13.1. Фактические отклонения геометрических размеров труб не должны превышать значений, указанных в таблице 3.

Таблица 3

Вид отклонения геометрического размера	Интервал размеров, мм	Допускаемое Отклонение
Отклонение по длине трубы, мм	Все размеры	$\pm t_2/2$
Отклонение внутреннего диаметра, мм	Все диаметры	$\pm 3$
Отклонение по толщине стенки, %	Все размеры	+ 10
Отклонение по толщине футеровки, мм	От 0,5 до 1,0 от 1,0 до 3,0 от 3,0 до 12,0	От - 0,1 до + 0,2 от - 0,1 до + 2 от - 0,1 до + 3
Овальность труб, %	Все размеры	$\leq 0,8$

2.14. Требования к внешнему виду и качеству поверхностей труб и деталей

2.14.1. Внутренняя поверхность труб и деталей должна быть гладкой.

**ПОДЛИННИК**

Изм. Лист № докум. Подпись Дата

Изм. Лист № докум. Подпись Дата

ТУ 2296-002-26612968-2000  
(ТУ от 21.21-002-26612968-2000)



На внутренней поверхности труб и деталей допускаются отпечатки от слоев антиадгезионной пленки, поры и механические повреждения глубиной не более 0,3 мм.

2.14.2. На наружной поверхности труб и деталей допускаются:

- риски, царапины, потертости, вмятины от технологической оснастки, местные раковины в слое связующего, если их глубина не превышает толщины поверхностного слоя связующего и при этом не повреждены армирующие волокна;

- неровности и наплывы смолы.

2.14.3. На трубах и деталях не допускаются трещины, сколы, расслоения с повреждением армирующих волокон; «пузырение», отслоение или расслоение футеровки на торцах и наличие в ней посторонних включений.

2.14.4. Торцы и другие механически обработанные поверхности труб и деталей должны быть защищены герметизирующим покрытием по технологии предприятия-изготовителя.

2.15. Комплектность

2.15.1. Трубы и детали должны поставляться потребителю с комплектующими элементами, указанными в спецификации. По желанию заказчика в комплект включается инструкция по монтажу и эксплуатации стеклопластиковых трубопроводов.

2.15.2. Трубы и детали с фланцевыми стыками оснащены металлическими, или стеклопластиковыми фланцами. Цельными, или составными.

2.15.3. Трубы и детали с муфтовым соединением могут поставляться с установленными муфтами.

2.16. Маркировка

2.16.1. Маркировку труб и деталей производят на наружной поверхности.

2.16.2. Маркировку труб следует наносить на расстоянии 200 ÷ 600 мм от одного из торцов трубы.

2.16.3. Маркировку деталей следует наносить на наиболее видимом и удобном месте.

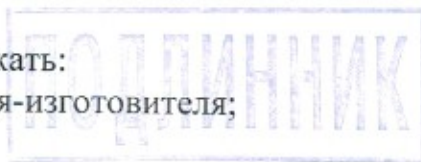
2.16.4. Для нанесения маркировки печатается несмываемая этикетка, которую укладывают при намотке труб под последний наружный слой армирующего наполнителя. На детали и трубы с специальным защитным слоем этикетка укладывается на наружный слой или специальную подложку и покрывается прозрачным связующим.

2.16.5. Допускается маркировку наносить с помощью трафарета или резинового штампа эпоксидными, пентафталевыми или другими быстросохнущими эмалями.


2.16.6. Размеры и цвет маркировочной надписи выбираются исходя из условий хорошей её читаемости.

2.16.7. Маркировочная надпись должна содержать:

- наименование или товарный знак предприятия-изготовителя;
- условное обозначение трубы (детали);



Инт. № подл.	2041
Подпись и дата	 26.12.22
Взам. инв. №	
Инт. № дубл.	
Подпись и дата	

Изм.	Лист	№ докум.	Подпись	Дата	ТУ 2296-002-26612968-2000 (ТУ 22.21.21-002-26612968-2000)	Лист
				26.12.22		14







При горении стеклопластик выделяет вредные вещества IV класса опасности по ГОСТ 12.1.005: углекислый газ, углеводороды метанового ряда.

Средства для пожаротушения – пенные, порошковые и углекислотные огнетушители, вода, песок.

Пожарные характеристики внутреннего покрытия (футеровки) зависят от материала исполнения.

3.5. Трубы и детали не оказывают химического, радиационного и биологического воздействия на окружающую среду.

3.6. Твердые отходы производства, а также трубы и детали, выработавшие ресурс эксплуатации и разрезанные на кольца, куски произвольной формы, утилизируются в соответствии с действующими правилами утилизации промышленных отходов.

3.7 Лица, взаимодействующие со связующим, должны пройти инструктаж по мерам безопасности и должны быть обеспечены специальной одеждой, обувью и средствами индивидуальной защиты (респираторы, очки защитные, защитный крем, перчатки резиновые и хлопчатобумажные). При попадании связующего на открытые части тела работника, оно должно быть немедленно удалено сухими марлевыми тампонами. Затем пораженное следует обработать этиловым спиртом, тщательно промыть водой с мылом, осушить бумажным полотенцем и смазать мягкой мазью на основе ланолина, вазелина, или касторового масла.

3.8 Лица, осуществляющие механическую обработку, должны пройти инструктаж по мерам безопасности и должны быть обеспечены специальной одеждой, обувью и средствами индивидуальной защиты (респираторы, очки защитные, защитный крем, перчатки резиновые и хлопчатобумажные).

3.9 При механической обработке (токарная обработка, резка, сверление и т.д.) материала труб и деталей образуется пыль стекловолокна.

3.10 Предельно-допустимые концентрации вредных веществ в воздухе рабочей зоны в соответствии с ГОСТ 12.1.005: эпихлоргидрин (II класс опасности) - 1 мг/м<sup>3</sup>; толуол (II класс опасности) - 50 мг/м<sup>3</sup>; пыль стекловолокна (III класс опасности) - 4 мг/м<sup>3</sup>.

3.11 Производственные помещения должны быть оборудованы местной и общеобменной приточно-вытяжной вентиляцией.

#### 4. Правила приемки

4.1. Трубы и детали должны быть приняты отделом технического контроля предприятия-изготовителя.

4.2. Приемка труб и деталей осуществляется партиями.

Каждая партия должна состоять из труб одной конструкции, изготовленных из одних и тех же материалов, по одной технологии, для одного Заказчика, по одной, или нескольким схемам (заказам на производство) в промежуток времени не более 30 дней.

4.3. Приемку труб и деталей осуществляют по результатам приемо-сдаточных и периодических испытаний.

Интв. № подл.	Интв. № дубл.	Взам. инв. №	Подпись и дата	Подпись и дата
0001			20.06.11.12	

Изм.	Лист	№ докум.	Подпись	Дата	ТУ 2296-002-26612968-2000 (ТУ 22.21.21-002-26612968-2000)	Лист
		3AM №15-22				16







4.16. Периодические испытания по контролю давления разрушения при повышенной температуре проводятся один раз перед запуском термостойких труб и деталей в серийное производство.

4.17. Каждая принятая партия должна сопровождаться документом о качестве (паспортом), в котором указывают:

- наименование и (или) товарный знак предприятия-изготовителя;
- условное обозначение изделий;
- номер партии;
- количество труб и деталей в партии;
- дату и отметку о приемке, штамп ОТК;
- обозначение настоящих технических условий;
- номер сертификата (при его наличии).

### 5. Методы контроля

5.1. Проверка качества применяемых при производстве материалов осуществляется по действующим нормативным документам на эти материалы.

5.2. Испытания труб и деталей проводят не ранее чем через 48 часов после окончания их полимеризации. Все испытания проводят при температуре воздуха плюс  $15 \div 35^\circ\text{C}$ .

5.3. Контроль качества наружной поверхности изделий, футеровки и клеевых швов осуществляют визуально без или с применением увеличительных приборов.

Размеры механических повреждений, местных раковин и наплывов определяют штангенциркулем.


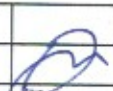
5.4. Овальность труб определяют как отношение разности значений максимального и минимального внутреннего диаметра к номинальному (в %). Измерения проводят на обоих концах трубы с помощью штангенциркуля или нутромера. За результат принимается среднее арифметическое значение двух определений.

5.5. Толщину стенки труб определяют с помощью стенкомера по ГОСТ 11358 или штангенциркулем путем измерения в двух взаимно перпендикулярных направлениях с обоих концов трубы. За результат принимается среднее арифметическое значение четырех измерений, вычисленных с точностью до первой значащей цифры после запятой.

5.6. Длину труб и деталей определяют рулеткой металлической по ГОСТ 7502 или электронно-лазерным дальномером с точностью до одного миллиметра.

5.7. Плотность стеклопластика определяют по ГОСТ 15139. Содержание связующего определяют методом выжигания, а степень полимеризации методом экстракции по методикам предприятия-изготовителя.

5.8. Группу горючести, температуру воспламенения и самовоспламенения материала труб и деталей определяют по ГОСТ 12.1.044.

Инв. № подл. 2041	Подпись и дата  26.12.22	Взам. инв. №	Инв. № дубл.	Подпись и дата				Лист		
					Изм.	Лист	№ докум.		Подпись	Дата
					ЗАМ	№ 15-22		26.12.22	ТУ 2296-002-26612968-2000 (ТУ 22.21.21-002-26612968-2000)	



5.9. Удельное поверхностное электрическое сопротивление материала труб и деталей определяют по ГОСТ Р 31613.

5.10. Термическую стойкость при постоянном внутреннем давлении проверяют в соответствии с ГОСТ ISO 1167-1.

5.11. Герметичность труб и деталей проверяют по программам, приведенным в приложении Г.

5.12. Физико-механические характеристики материала труб следует определять по методике, приведенной в приложении Д.

5.13. Величину адгезии футеровки из резины (Р), уретановой композиции (У) и термопласта (Т) определяют по методике, приведенной в приложении Е, а футеровки из ПТР (П) по методике, приведенной в приложении Ж.

5.14. Пропускную способность труб и деталей при гидрозакладке определяют при проведении опытно-промышленных испытаний по специально разработанным методикам.

5.15. Начальную удельную кольцевую жёсткость контролируют по ГОСТ Р 55071.

5.16. Допускается определять физико-механические и прочие характеристики труб и деталей по другим методикам, стандартам, регламентам, устанавливающим требуемую точность и объективность измеряемых параметров.

## 6. Транспортирование и хранение

6.1. Трубы и детали транспортируются любым видом транспорта в соответствии с правилами перевозки грузов, установленными на этих видах транспорта.

6.2. Трубы и детали следует перевозить упакованными в ящики, пакеты или контейнеры, которые исключают повреждение и взаимные перемещения труб и деталей. При транспортировке труб в Еврофурах допускается укладка на деревянные ложементы, прокладки с упорами, исключая раскатывание труб.

6.3. Подъем труб и деталей следует осуществлять только мягкими стропами. Категорически запрещается использование цепей и зажимов. Допускается перемещать трубы и детали вручную.

6.4. Запрещается перемещать трубы и детали волоком, сбрасывать, ронять, спускать по наклонной плоскости. Не допускается ударять трубы друг о друга.

6.5. При хранении труб и деталей необходимо обеспечить защиту стыков от воздействия ультрафиолетового излучения.

6.6. Трубы и детали следует хранить в закрытых помещениях или под навесом в условиях 5 (раздел 10) по ГОСТ 15150 на деревянных подставках или стеллажах в горизонтальном положении. Допускается хранение труб и деталей на открытых площадках сроком не более 6 месяцев в условиях

Инв. № подл.	00041
Подпись и дата	С.А. 26.12.18
Взам. инв. №	
Инв. № дубл.	
Подпись и дата	

Изм.	Лист	№ докум.	Подпись	Дата	ТУ 2296-002-26612968-2000 (ТУ 22.21.21 - 002 - 26612968 - 2000)	Лист
						19



8 (раздел 10) по ГОСТ 15150. По истечению указанного срока трубы и детали должны быть проверены на соответствие настоящим техническим условиям.

6.7. Трубы допускается хранить в стеллажах или штабелях высотой до 2 м. Трубы в штабелях должны опираться на боковые опоры, препятствующие их раскатыванию. Запрещается хранение труб и деталей навалом.

6.8. Трубы, укладываемые в штабеля на хранение, размещаются на деревянных опорах (прокладках) шириной не менее 100 мм. Опоры располагаются:

- при длине труб до 3 метров - 2 шт. по краям на расстоянии  $0,3 \div 0,5$  м от торцов труб;

- при длине труб до 6 метров - 2 шт. по краям на расстоянии  $1,0 \div 1,4$  м от торцов труб;

- при длине труб до 8 метров - 3 шт., из которых 2 шт. - по краям на расстоянии  $0,8 \div 1,2$  м от торцов труб, а третья - в центре. Для труб диаметром более 250 мм допускается 2 шт. - по краям на расстоянии  $1,2 \div 1,8$  м от торцов труб.

6.9. Резиновые уплотнительные кольца и прокладки должны храниться в соответствии с ГОСТ 18829 в помещениях при температуре от 0 до  $+25^{\circ}\text{C}$  на расстоянии не менее 1 м от отопительных приборов и не подвергаться воздействию солнечных лучей и веществ, разрушающих резину.

6.10. Стопорные элементы из металлического каната перед укладкой на хранение необходимо покрыть смазкой типа ЦИАТИМ-201 ГОСТ 6267 и хранить в деревянной таре с применением оберточной или парафинированной бумаги, не допуская появления ржавчины.



6.11. Стопорные элементы из полиамида хранить в ящиках, мешках или упаковках в условиях, исключающих попадание влаги.

## 7. Указания по эксплуатации

7.1. Трубы и детали предназначены для эксплуатации в макроклиматических районах с умеренным и холодным климатом в грунте, закрытых помещениях, под навесами и на открытом воздухе с нормальной и повышенной влажностью при температуре окружающей среды от минус 50 до плюс  $50^{\circ}\text{C}$ .

7.2. Трубы и детали должны применяться строго по назначению. Выбор вида футеровки и группы назначения труб и деталей может рекомендовать предприятие-изготовитель на основании «Информационной карты» от заказчика (прил. А).

7.3. Монтаж трубопроводов из труб и деталей должен производиться в соответствии с инструкцией по монтажу — предприятия-изготовителя персоналом, обученным правилам работы и техники безопасности со стеклопластиковыми трубами.

Инов. № подл. 2041	Подпись и дата  26.12.22	Взам. инв. №	Инов. № дубл.	Подпись и дата
Изм.	Лист	№ докум.	Подпись	Дата
	3AM	№ 15-22		26.12.22
ТУ 2296-002-26612968-2000 (ТУ 22.21.21-002-26612968-2000)				Лист 20



7.4. Ремонтнопригодность труб и деталей определяется в каждом конкретном случае. Ремонт проводится обученным персоналом по регламенту предприятия-изготовителя.

7.5. При соблюдении требований настоящих технических условий срок эксплуатации труб и деталей составляет:

- в составе трубопроводов питьевого водоснабжения - до 60 лет;
- в составе трубопроводов градирен, вентиляции и аспирации химически неагрессивных сред, канализации и дренажа - до 60 лет;
- в составе технологических трубопроводов и аспирации химически агрессивных сред - в зависимости от транспортируемой среды и условий эксплуатации.

### 8. Гарантии изготовителя

8.1. Изготовитель гарантирует соответствие труб и деталей требованиям настоящих технических условий.

8.2. Гарантийный срок труб и деталей - 2 года со дня отгрузки потребителю, но не более 1 года с момента ввода трубопровода в эксплуатацию.

8.3. Производитель не гарантирует работоспособность труб и деталей при нарушении потребителем условий транспортирования, хранения, монтажа и эксплуатации трубопровода, оговоренных в нормативной документации предприятия-изготовителя.

8.4. Изготовитель не несет ответственности за убытки, связанные с выходом из строя труб и деталей, в том числе от простоев.

#### Нормативно-технические документы, на которые дана ссылка

Номер документа	Наименование	Номер пункта
1	2	3
ГОСТ 12.1.030	Электробезопасность. Защитное заземление. Зануление	2.9
ГОСТ 12.1.044	ССБТ. Пожаровзрывоопасность веществ и материалов. Номенклатура показателей и методы их определения	1.5, 3.4, 5.8
ГОСТ 12.1.005	Общие санитарно-гигиенические требования к воздуху рабочей зоны	п.3.4.
ГОСТ 166	Штангенциркули. Технические условия	Прил. Ж
ГОСТ 2405	Манометры, вакуумметры, мановакуумметры, напоромеры, тягомеры и тягонапоромеры. Общие технические условия	Прил. Г
ГОСТ 6267	Смазка ЦИАТИМ-201. Технические условия	6.10

**ПОДЛИННИК**

Изм. Лист № докум. Подпись Дата

Изм. Лист № докум. Подпись Дата

ТУ 2296-002-26612968-2000  
(ТУ 22.21.21-002-26612968-2000)



1	2	3
ГОСТ 7502	Рулетки измерительные металлические. Технические условия	5.6
ГОСТ 7885	Углерод технический для производства резины. Технические условия	2.11.5
ГОСТ 10587	Смолы эпоксидно-диановые неотвержденные. Технические условия	2.11.3
ГОСТ 11358	Толщиномеры и стенкомеры индикаторные с ценой деления 0,01 и 0,1 мм. Технические условия	5.5
ГОСТ 33259	Фланцы арматуры, соединительных частей и трубопроводов на номинальное давление до PN 250. Конструкция, размеры и общие технические требования	2.10 2.14.2
ГОСТ 15139	Пластмассы. Методы определения плотности	5.7
ГОСТ 15150	Машины, приборы и другие технические изделия. Исполнения для различных климатических районов. Категории, условия эксплуатации, хранения и транспортирования в части воздействия климатических факторов внешней среды	Введе- ние, 3.1, 6.6
ГОСТ 17139	Стекловолокно. Ровинги. Технические условия	2.11.2
ГОСТ 18829	Кольца резиновые уплотнительные круглого сечения для гидравлических и пневматических устройств. Технические условия	6.9
ГОСТ 19170	Стекловолокно. Ткань конструкционного назначения. Технические условия	2.11.2
ГОСТ ISO 1167-1	Трубы, соединительные детали и узлы соединений из термопластов для транспортирования жидких и газообразных сред. Определение стойкости к внутреннему давлению. Часть 1. Общий метод	5.10
ГОСТ 24297	Верификация закупленной продукции. Организация проведения и методы контроля. Пересмотр ГОСТ (ГОСТ 24297-87)	2.11.1
ГОСТ Р 8.563	ГСОЕИ. Методики (методы) измерений	5.15
ГОСТ 31613	Электростатическая искробезопасность. Общие технические требования и методы испытаний	5.9
СанПиН 2.1.4.1074-01	Питьевая вода. Гигиенические требования к качеству воды централизованных систем питьевого водоснабжения. Контроль качества	Прил. Г
Решение Комиссии таможенного союза от	Единые санитарно-эпидемиологические и гигиеническим требованиям к продукции (товарам), подлежащей санитарно-эпидемиологическому надзору (контролю),	Введе- ние, п.3.3

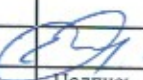
Инов. № подл.	Подпись и дата	Взам. инв. №	Инов. № дубл.	Подпись и дата
220/11	<i>В. В. В.</i>			



28.05.2010 №299	утверждённых	
ТУ 6-48-00205009-110-99	Ткани конструкционные из стеклянных крученых комплексных нитей. Технические условия с изменениями №1-6	2.11.2
ТУ 6-11-403-84	Мат поверхностный стеклянный марки МПС с изменениями 1, 2, 3, 4, 5	2.11.4
ТУ 17 РСФСР 52-10150-84	Ленты резаные из нетканого полотна. Технические условия с изменениями 1-4	2.11.4
ТУ 2245-001-26612968-2000	Материал композиционный термореактивный пленочный ПТР	2.11.4
ТУ 1051236-88	Смесь резиновая каландрованная 51-1615	2.11.4
ТУ 25-06 657-75	Машина разрывная для испытания металлов типа Р-0,5	Прил. Е, Прил. Ж

Инов. № подл.	Подпись и дата	Взам. инв. №	Инов. № дубл.	Подпись и дата
2091				

ПОДЛИННИК

Изм.	Лист	№ докум.	Подпись	Дата	ТУ 2296-002-26612968-2000 (ТУ 22.21.21-002-26612968-2000)	Лист
				28.11.22		23



### Информационная карта

Организация, город .....  
 Контактное лицо, должность.....  
 Телефон (факс) .....  
 E-mail : ..... Internet .....

#### Исходные данные:

1. Транспортируемый продукт .....
- 1.1. Хим. формула, концентрация .....
- 1.2. Плотность, г/см<sup>3</sup> .....
- 1.3. PH продукта.....
- 1.4. Температура продукта, °C.....
- 1.7. Наличие твёрдой фазы .....
- соотношение твердого к жидкому.....
- размер частиц, мм .....
2. Название трубопровода, длина .....
- 2.1. Диаметр, мм .....
- 2.2. Рабочее давление, МПа .....
- 2.3. Скорость потока, м/с .....
- 2.4. Типы стыков .....
- 2.5. Место и вид прокладки:.....
- 2.6. Интервал температур окружающей среды, ±°C.....
- 2.7. Специфика работы трубопровода:
  - частота включения (выключения).....
  - гидроудары .....
  - вибрация.....
  - вакуум .....
  - вероятность замерзания .....
- 2.9. Другие данные (схема или проект трубопровода)

- 
3. Данные по трубопроводу, который предполагается заменить:
    - 3.1. Диаметр, мм.....
    - 3.2. Толщина стенки (футеровка), мм .....
    - 3.3. Срок эксплуатации .....
    - 3.4. Причины выхода их строя .....

Дата заполнения .....



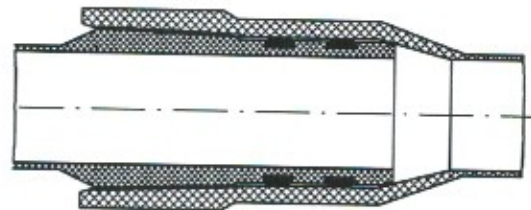
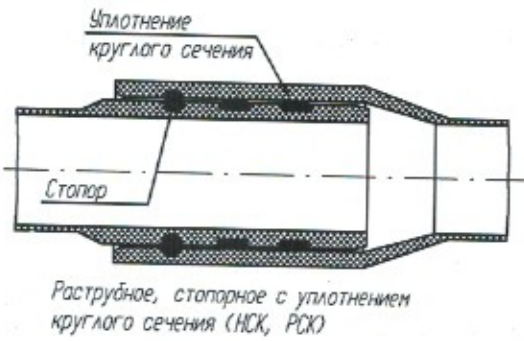
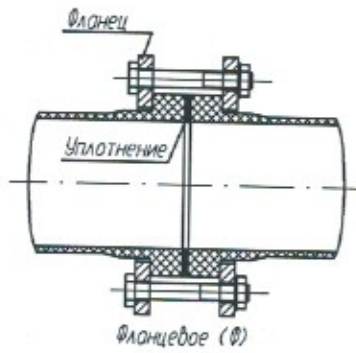
Ив. № подл.	Подпись и дата	Взам. инв. №	Ив. № дубл.	Подпись и дата
2041				

Изм.	Лист	№ докум.	Подпись	Дата
	3AM	№ 15-22		26.12.22

ТУ 2296-002-26612968-2000  
 (ТУ 22.21.21-002-26612968-2000)

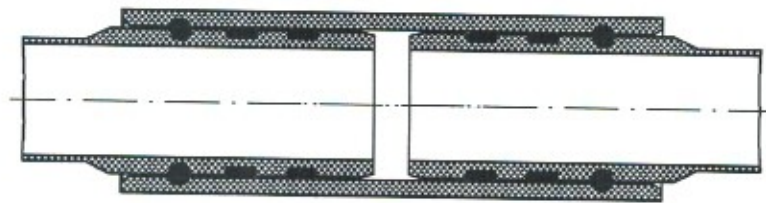


Виды стыков труб и деталей

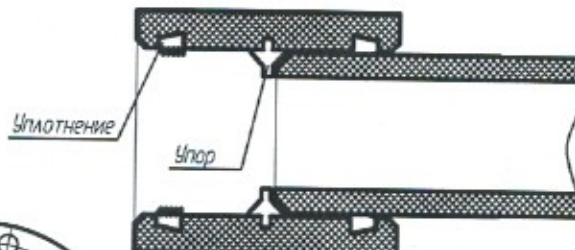


Раструбное, ступенчатое, стопорное с уплотнением круглого сечения (НССК, РССК)

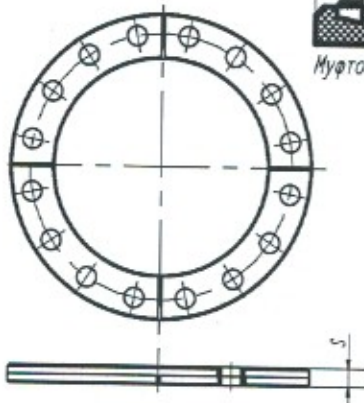
Раструбное резьбовое (РР, НР), или раструбное клеевое с уплотнительными кольцами (РКУ, НКУ)



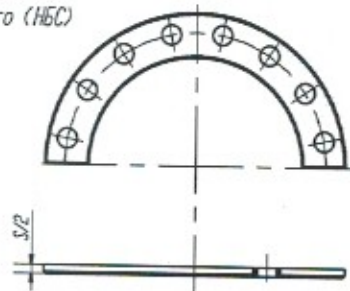
Муфта для nipples стопорного с уплотнением круглого сечения (НСК)



Муфта для nipples безстопорного (НСБ)



Составная фланец (из 4 полуфланцев)



Полуфланец

Инов. № подл.	Инов. № дубл.	Взам. инв. №	Подпись и дата
2041			
Изм.	Лист	№ докум.	Подпись

Инов. № подл.	Инов. № дубл.	Взам. инв. №	Подпись и дата
2041			
Изм.	Лист	№ докум.	Подпись

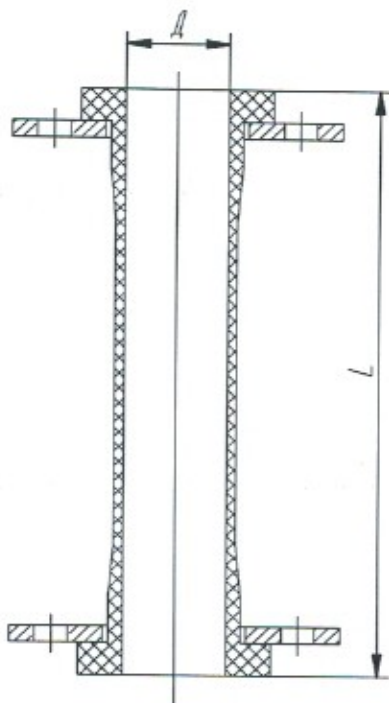
ТУ 2296-002-26612968-2000  
(ТУ 22.21.11-002-26612968-2000)



Приложение В

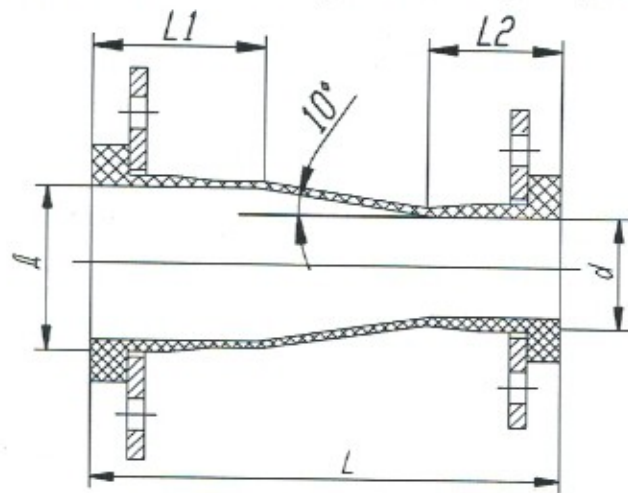
Виды и размеры некоторых труб и соединительных деталей  
(информация о других типоразмерах предоставляется по отдельному запросу)

Трубы фланцевые

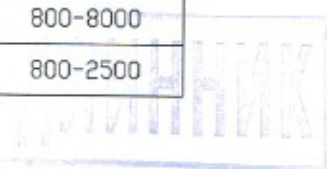


Д, мм	L, мм
50	200-4000
80	250-6000
110	250-6000
150	300-8000
215	350-8000
265	350-8000
315	400-8000
350	400-8000
415	400-8000
515	450-8000
615	450-8000
700	450-3000
830	500-6000

Трубы переходные (переходники) фланцевые



Д x d, мм	L, мм
80x50	400-4000
110x50	500-3000
110x80	400-6000
150x110	400-6000
215x110	500-6000
215x150	400-8000
265x215	400-8000
265x150	500-8000
315x215	500-8000
315x265	400-8000
350x315	500-8000
415x265	700-8000
415x315	600-8000
415x350	600-8000
515x415	600-8000
615x515	600-8000
710x615	600-2500
710x515	800-8000
830x700	800-2500



Изм.	Лист	№ докум.	Подпись	Дата
	нов	№ 15-22		26.12.22

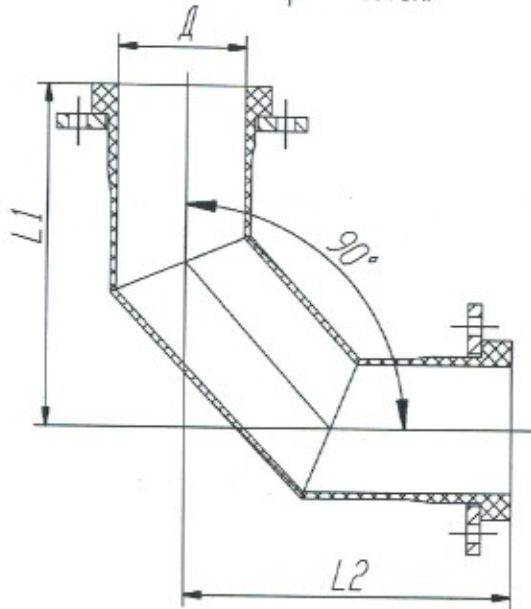
Изм.	Лист	№ докум.	Подпись	Дата

ТУ 2296-002-26612968-2000  
(ТУ 22.21.21-002-26612968-2000)

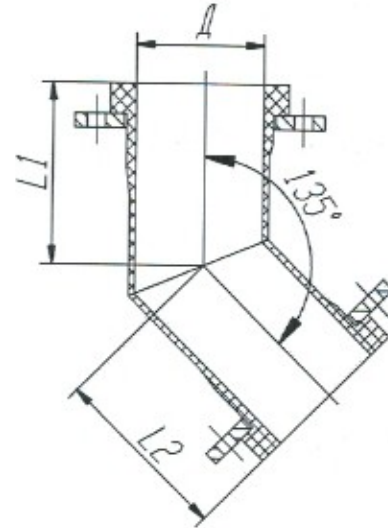


Размеры для давления рабочего 1,0 МПа

Отвод  $90^\circ \div 134^\circ$   
(из трех частей)



Отвод  $135^\circ \div 178^\circ$   
(из двух частей)



D, мм	L1 x L2, мм		L1 x L2, мм	
	$90^\circ \div 114^\circ$		$115^\circ \div 134^\circ$	
50	200x200		180x180	
80	280x280		250x250	
110	330x330		290x290	
150	400x400		350x350	
215	500x500		420x420	
265	590x590		480x480	
315	680x680		580x580	
350	700x700		600x600	
415	720x720		610x610	
515	800x800		680x680	
615	800x800		700x700	
700	850x850		720x720	
830	850x850		750x750	

Изм.	Лист	№ докум.	Подпись	Дата
	106	№ 15-22	<i>[Signature]</i>	26.12.22

Изм. № подл. 2011

Подпись и дата

Взам. инв. №

Ина. № дубл.

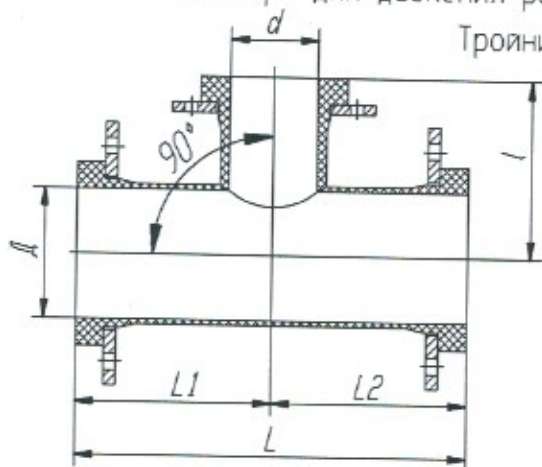
Подпись и дата

ТУ 2296-002-26612968-2000  
(ТУ 22.21.21-002-26612968-2000)



Размеры для давления рабочего 1,0 МПа

Тройники 90° фланцевые (90-95°)



D, мм	d, мм	L x l, мм (L1=L2)
50	50	300x150
80	50	340x170
	80	400x210
110	50	360x190
	80	420x230
	110	460x250
150	50	380x210
	80	440x250
	110	480x270
	150	520x280
215	50	420x240
	80	480x280
	110	520x300
	150	560x310
	215	660x350
265	50	440x270
	80	500x310
	110	540x330
	150	580x340
	215	680x380
	265	760x400
315	50	460x290
	80	520x330
	110	560x350
	150	600x360
	215	700x400
	265	780x420
350	315	840x440
	50	500x310
	80	560x350
	110	600x370
	150	640x380
	215	740x420
	265	820x440
315	880x460	
350	920x480	

415	50	500x340
	80	560x380
	110	600x400
	150	640x410
	215	740x450
	265	820x470
	315	880x490
	350	920x510
	415	980x520
	515	1100x600
515	50	520x390
	80	580x430
	110	620x450
	150	660x460
	215	760x500
	265	840x520
	315	900x540
	350	940x560
	415	1000x580
	515	1100x600
615	50	540x430
	80	600x470
	110	640x490
	150	680x500
	215	780x540
	265	860x560
	315	920x580
	350	960x600
	415	1020x610
	515	1100x620
700	615	1200x630
	50	560x480
	80	620x520
	110	660x540
	150	700x550
	215	800x590
	265	880x610
	315	940x630
	350	980x640
	415	1040x650
830	515	1120x660
	615	1200x670
	700	1300x670
	50	580x550
	80	640x590
	110	680x610
	150	720x620
	215	820x660
	265	900x680
	315	960x700
	350	1000x710
	415	1040x720
	515	1140x720
	615	1200x730
	700	1300x730
	830	1400x740

Инт. № подл.	Подпись и дата	Взам. инв. №	Инт. № дубл.	Подпись и дата
2041	<i>[Signature]</i> 26.12.22			

ДИСТРИБУТОР

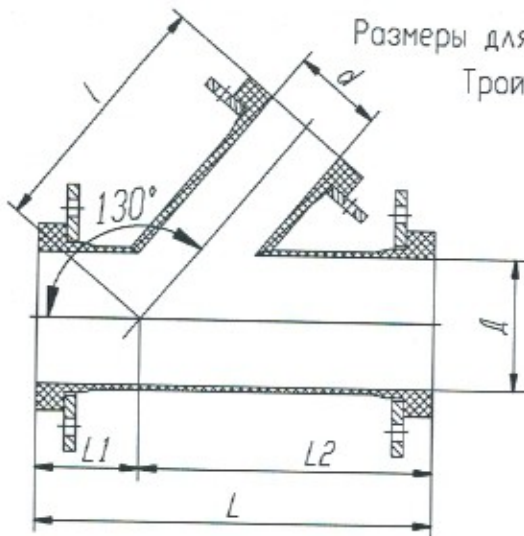
Изм.	Лист	№ докум.	Подпись	Дата
	нов	№ 15-22	<i>[Signature]</i>	26.12.22

ТУ 2296-002-26612968-2000  
(ТУ 22.21.11-002-26612968-2000)



Размеры для давления рабочего 1,0 МПа

Тройники 130° фланцевые (126-135°)



Д, мм	d, мм	(L1+L2) x L, мм
50	50	(140+230) x 250
	80	(140+260) x 250
80	80	(180+300) x 300
	110	(140+280) x 260
110	80	(170+300) x 310
	110	(190+310) x 320
	150	(130+310) x 300
150	80	(170+340) x 330
	110	(190+360) x 350
	150	(210+400) x 400
	215	(120+350) x 320
215	80	(150+360) x 350
	110	(180+390) x 380
	150	(200+440) x 430
	215	(250+450) x 480
265	50	(110+380) x 380
	80	(140+410) x 400
	110	(170+430) x 430
	150	(190+460) x 480
	215	(250+500) x 520
315	265	(280+540) x 560
	50	(100+400) x 400
	80	(130+440) x 440
	110	(160+460) x 460
	150	(180+500) x 480
	215	(230+540) x 550
350	265	(290+580) x 580
	315	(320+620) x 620
	50	(100+450) x 420
	80	(130+470) x 450
	110	(160+490) x 490
	150	(180+540) x 530
	215	(240+580) x 580
265	(280+620) x 640	
315	(320+660) x 660	
350	(350+700) x 700	

415	50	(70+480) x 480
	80	(110+510) x 500
	110	(130+520) x 520
	150	(150+570) x 550
	215	(210+610) x 610
	265	(270+650) x 680
	315	(300+700) x 700
	350	(320+720) x 750
	415	(360+760) x 780
	515	50
80		(80+570) x 570
110		(100+580) x 600
150		(130+630) x 620
215		(180+670) x 680
265		(230+720) x 730
315		(250+750) x 770
350		(290+790) x 810
415		(320+820) x 850
515		(390+910) x 900
615	50	(20+600) x 620
	80	(50+620) x 650
	110	(70+640) x 660
	150	(100+680) x 700
	215	(150+730) x 750
	265	(200+770) x 800
	315	(230+810) x 840
	350	(270+840) x 870
	415	(300+900) x 900
	515	(370+970) x 960
700	615	(420+1050) x 1000
	50	(-20+660) x 650
	80	(10+700) x 700
	110	(40+720) x 720
	150	(60+750) x 750
	215	(110+790) x 800
	265	(160+830) x 850
	315	(180+870) x 900
	350	(220+910) x 920
	415	(250+950) x 950
830	515	(310+1020) x 1000
	615	(370+1100) x 1050
	700	(420+1180) x 1100
	50	(-50+750) x 750
	80	(-20+760) x 780
	110	(0+800) x 820
	150	(30+820) x 840
	215	(80+870) x 900
	265	(120+900) x 950
	315	(140+930) x 980
350	(160+980) x 1020	
415	(200+1030) x 1060	
515	(250+1100) x 1100	
615	(300+1180) x 1150	
700	(350+1270) x 1240	
830	(430+1350) x 1300	

Изм.	Лист	№ докум.	Подпись	Дата

Изм. Лист № докум. Подпись Дата

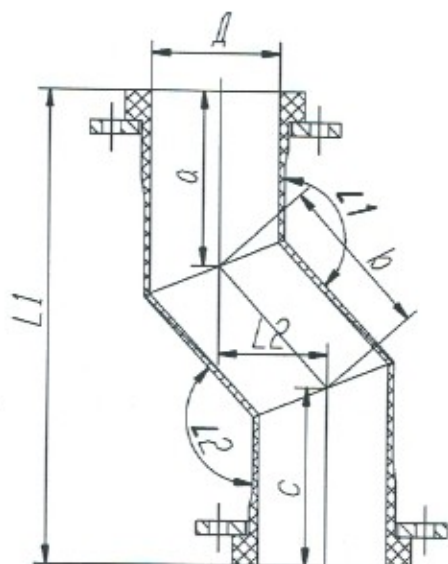
ТУ 2296-002-26612968-2000  
(ТУ 22.21.21-002-26612968-2000)

Лист

29



Размеры для давления рабочего 1,0 МПа  
 Колено(оступ)



1. Размер L2, как правило, задается.
2. Размер L1 определяется расчетом.
3. Углы 1 и 2 имеют значения от 135° до 178° и могут быть разными.
4. Размеры a и c могут быть разными.

Д, мм	a = c, мм	b (min), мм
50	130 ± 150	60
80	170 ± 190	80
110	190 ± 210	90
150	200 ± 240	100
215	230 ± 300	120
265	260 ± 360	130
315	300 ± 400	140
350	320 ± 420	150
415	340 ± 440	160
515	380 ± 480	170
615	400 ± 500	180
700	420 ± 520	190
830	450 ± 550	200

ПОДПИСНИК

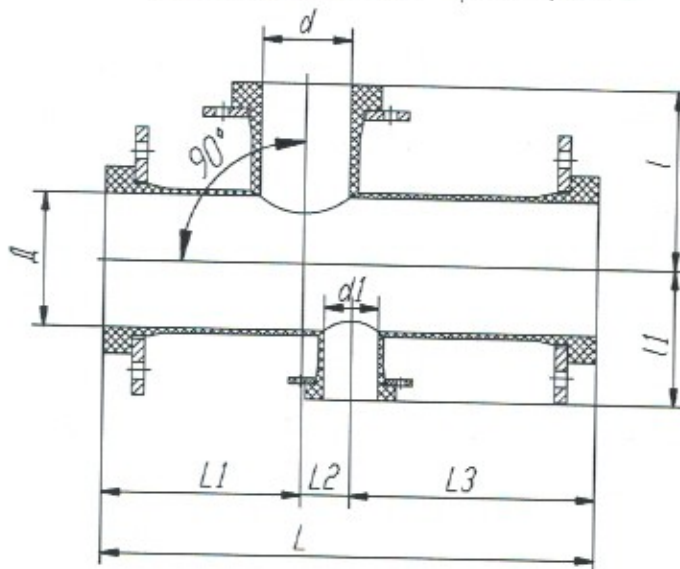
Инов. № подл.	Подпись и дата	Взам. инв. №	Инов. № дубл.	Подпись и дата
2041	26.12.22			

Изм.	Лист	№ докум.	Подпись	Дата
	ров	№ 15-22		26.12.22

ТУ 2296-002-26612968-2000  
 (ТУ 22.21.21-002-26612968-2000)



Размеры для давления рабочего 1,0 МПа  
Крестовины 90° фланцевые



1. Размер  $d$  больше  $d1$ .

Размеры  $l$  и  $l1$  определяются по размерам соответствующих тройников ( $D \times d$  и  $D \times d1$ ).

$L2=0$ , а  $L1$  и  $L3$  берутся по размерам тройника  $D \times d$ .

2. Если  $D = d = d1$  (равнопроходная крестовина), то  $L1$  и  $L3$  берутся по размерам тройника  $D \times d$ , а  $L2$  берется в соответствии с таблицей.

Равнопроходные крестовины для  $D=520-830$  не изготавливаются.

D, мм	L2 (не менее), мм
50	30
80	40
110	60
150	80
215	110
265	130
315	160
350	180
415	210

Интв. № подл. 2041	Подпись и дата <i>[Signature]</i> 26.12.22	Взам. интв. №	Интв. № дубл.	Подпись и дата
-----------------------	-----------------------------------------------	---------------	---------------	----------------

РАДЛАННИК

Изм.	Лист	№ докум.	Подпись	Дата
		№ 15-22	<i>[Signature]</i>	26.12.22

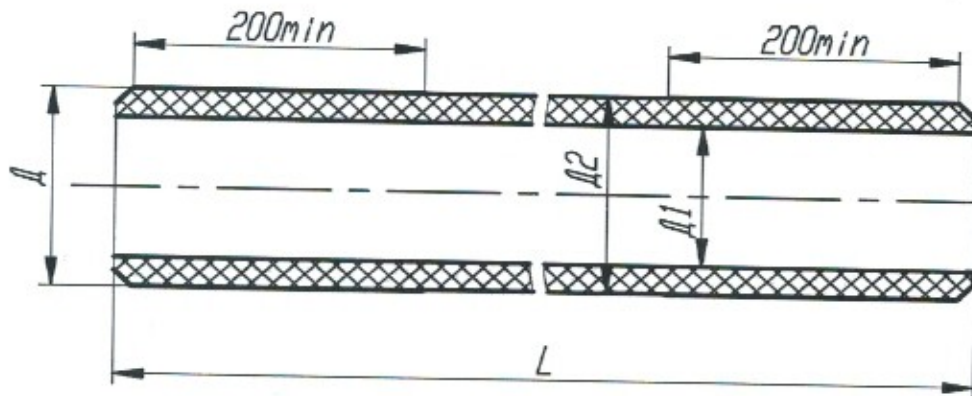
ТУ 2296-002-26612968-2000  
(ТУ 22.21.21-002-26612968-2000)



Приложение В1

Виды и размеры безstopорных труб, труб переходных, муфт, труб с фланцем (информация о других типоразмерах по отдельному запросу).

Трубы НБС-НБС



Ду, мм	PN, МПа	SN, Н/кв. м.	Д, мм	Д1, мм	Л, мм
100	0.6; 1.0	10000	116	107,5	250-6000
150	0.6; 1.0	10000	168	157,5	300-8000
200	0.6; 1.0	10000	221	207,5	350-8000
250	0.6; 1.0	10000	272,5	256,5	350-8000
300	0.6; 1.0	10000	325	308,5	400-8000

1. Начальная удельная кольцевая жесткость труб должна быть не менее значения номинальной жесткости с допустимым отклонением -5%.
2. Диаметры Д, Д1, Д2 могут иметь другие значения по отдельному заказу в диапазоне для Д1 от 50 до 830 мм
3. Д2 может быть меньше Д на 1-4 мм (это обусловлено изменением внутреннего диаметра оправки).
4. Внутренний диаметр труб и деталей может изменяться в диапазоне  $D1 \pm 2$  мм.
5. Диаметр Д обеспечивается на концах труб на длине не менее 200 мм с каждой стороны.
6. Пример условного обозначения трубы с условным диаметром 250 мм, длиной 8000 мм, с внутренним покрытием из П1, толщиной 2 мм, рабочим давлением 1,0 МПа, жесткостью 10000, соединением ниппель безstopорный: Труба 250П1(2)-1,0-SN10000 НБС-НБС L=8000 ТУ 22.21.21-002-26612968-2000

ПОДЛИННИК

Изм.	Лист	№ докум.	Подпись	Дата

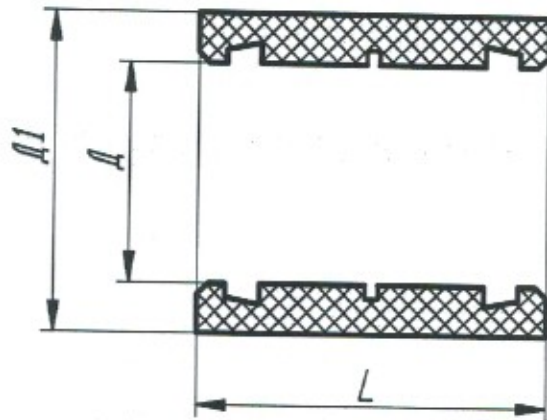
Изм. Лист № докум. Подпись Дата

ТУ 2296-002-26612968-2000

(ТУ 22.21.21-002-26612968-2000)



Муфта РБС-РБС



Ду, мм	PN, МПа	SN, Н/кв. м.	Д, мм	Д1, мм	L, мм
100	0.6; 1.0	10000	117	151	150
150	0.6; 1.0	10000	169	203	150
200	0.6; 1.0	10000	222	256	175
250	0.6; 1.0	10000	274	308	175
300	0.6; 1.0	10000	326	360	270

1. Начальная удельная кольцевая жесткость муфт должна быть не менее значения номинальной жесткости с допустимым отклонением -5%.
2. Диаметры Д, Д1, могут иметь другие значения по отдельному заказу в диапазоне для Д от 50 до 830 мм
3. Пример условного обозначения муфты безstopорной, с условным диаметром 250 мм, рабочим давлением 1,0 МПа, жесткостью SN10000: Муфта 250-1,0-SN10000 РБС-РБС L=175 ТУ 22.21.21-002-26612968-2000.

**ПОДЛИННИК**

Изм. Лист № докум. Подпись Дата

Изм. Лист № докум. Подпись Дата

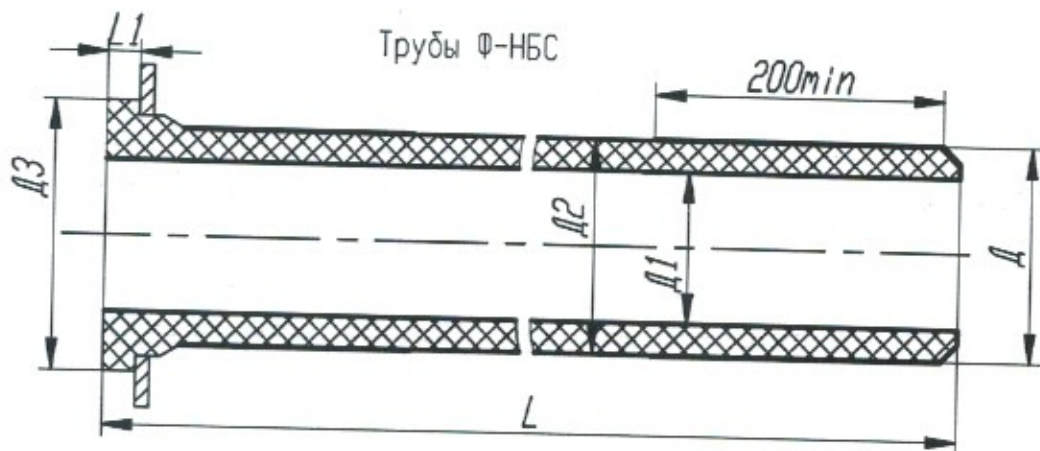
Изм. Лист № докум. Подпись Дата

ТУ 2296-002-26612968-2000  
(ТУ 22.21.21-002-26612968-2000)









Ду, мм	PN, МПа	SN, Н/кв. м.	Д, мм	Д1, мм	Д3, мм	L, мм	L1, мм
100	0.6; 1.0	10000	116	107,5	152	250-6000	35
150	0.6; 1.0	10000	168	157,5	192	300-8000	35
200	0.6; 1.0	10000	221	207,5	259	350-8000	40
250	0.6; 1.0	10000	272,5	256,5	316	350-8000	40
300	0.6; 1.0	10000	325	308,5	367	400-8000	45

- Начальная удельная кольцевая жесткость труб должна быть не менее значения номинальной жесткости с допустимым отклонением -5%.
- Диаметры Д, Д1, Д2 могут иметь другие значения по отдельному заказу в диапазоне для Д1 от 50 до 830 мм
- Д2 может быть меньше Д на 1-4 мм (это обусловлено изменением внутреннего диаметра оправки).
- Внутренний диаметр труб и деталей может изменяться в диапазоне  $D1 \pm 2$  мм.
- Диаметр Д обеспечивается на конце труб на длине не менее 200 мм.
- Присоединительные размеры фланцев соответствуют ГОСТ 33259. Размеры штатных фланцев представлены в приложении 3 для внутренних диаметров: 110, 150, 215, 265, 315 соответственно.
- По согласованию с Заказчиком размеры фланцев и буртов (Д3, L1) могут отличаться от указанных.
- Пример условного обозначения трубы с условным диаметром 250 мм, длиной 8000 мм, с внутренним покрытием из П1, толщиной 2 мм, рабочим давлением 1,0 МПа, жесткостью 10000 с одной стороны фланец свободный, с другой ниппель безстопорный: Труба 250П1(2)-1,0-SN10000 Ф-НБС L=8000 ТУ 22.21.21-002-26612968-2000.

ПОДЛИННИК

Интв. № подл.	Подпись и дата	Взам. инв. №	Интв. № дубл.	Подпись и дата
00044	<i>[Signature]</i> 26.11.22			

Изм.	Лист	№ докум.	Подпись	Дата
		нов №15-22	<i>[Signature]</i>	28.11.22

ТУ 2296-002-26612968-2000  
(ТУ 22.21.21-002-26612968-2000)



Тип профиля комплектующих для муфт, или раструбов  
безстопорных

Уплотнение





Упор



1. Материал исполнения - резина EPDM, или технический аналог.



Инв. № подл. 2041	Подпись и дата  26.12.22	Взам. инв. №	Интв. № дубл.	Подпись и дата
Изм.	Лист	№ докум. N 15-22	Подпись 	Дата 26.12.22
ТУ 2296-002-26612968-2000 (ТУ 22.21.21-002-26612968-2000)				Лист 36



Программа периодических и приемо-сдаточных испытаний на прочность и герметичность

1. Общие положения
  - 1.1. Испытания проводить питьевой водой по СанПин 2.1.4.1074-01.
  - 1.2. Контроль давления проводить манометрами с пределами измерения 0÷6, 0÷10, 0÷25 МПа класса точности 1.5 по ГОСТ 2405.
2. Объект испытаний
  - 2.1. Объектом испытаний являются трубы и детали, изготавливаемые в соответствии с требованиями настоящих технических условий.
3. Цель испытаний
  - 3.1. Испытания проводятся с целью проверки изготавливаемых изделий на прочность и герметичность.
4. Объем испытаний
  - 4.1. Периодические испытания на прочность и герметичность проходят не менее двух типоразмерных образцов вновь разрабатываемых или контролируемых изделий.
  - 4.2. При приемо-сдаточных испытаниях контроль герметичности проходят выборочно 20% изделий от партии, но не менее двух.
5. Методика испытаний труб и деталей, работающих под давлением.
  - 5.1. Режим нагружения изделий при периодических испытаниях:
    - допускается установка на изделие приспособлений, воспринимающих усилия в осевом направлении;
    - поднять давление до рабочего давления  $P_r$  и выдержать в течение 5 минут. Провести контроль герметичности (общей - методом спада давления по манометру, местной - визуально). Негерметичность не допускается;
    - поднять давление до давления герметичности  $P_g$ . Выдержать в течение 10 минут. Провести контроль герметичности. Негерметичность не допускается;
    - поднять давление до давления прочности  $P_i$ . Выдержать 5 минут;
    - сбросить давление до рабочего давления  $P_r$ . Произвести осмотр изделия.
    - поднять давление до давления прочности  $P_i$ . Выдержать 5 минут. Сбросить давление до рабочего давления  $P_r$  и провести осмотр изделия. Повторить 8 раз;
    - поднять давление до давления разрушения  $P_{раз}$ . Выдержать 5 минут. Сбросить давление до нуля и провести осмотр изделия (Допускается поднимать давление до разрушения изделия, но не более величины, равной  $1,25 \cdot P_{раз}$ ).
  - 5.2. Режим нагружения двух соединённых изделий при периодических испытаниях стыков (кроме безstopорного муфтового и раструбно-

Изм.	Лист	№ докум.	Подпись	Дата	ТУ 2296-002-26612968-2000 (ТУ 22.21.21 - 002 - 26612968 - 2000)	Лист
2041	5/11	№15-22		16.12.22		37



нипельного соединений), а также буртовых труб без применения приспособлений, воспринимающих усилия в осевом направлении.

- поднять давление до рабочего давления  $P_r$  и выдержать в течение 5 минут. Провести контроль герметичности (общей - методом спада давления по манометру, местной - визуально). Негерметичность не допускается;

- поднять давление до давления герметичности  $P_g$ . Выдержать в течение 10 минут. Провести контроль герметичности. Негерметичность не допускается;

- сбросить давление до рабочего давления  $P_r$ . Произвести осмотр изделия.

- поднять давление до давления герметичности  $P_g$ . Выдержать 5 минут. Сбросить давление до рабочего давления  $P_r$  и провести осмотр изделия. Повторить 8 раз.

5.3. Испытания безстопорных соединений производить по инструкции предприятия-изготовителя, разработанной на основе ГОСТ 55876, но с учётом применения приспособлений, недопускающих перемещение труб с торцевыми заглушками в осевом направлении.

5.4. Режим нагружения при приемо-сдаточных испытаниях:

- поднять давление до рабочего  $P_r$ , выдержать в течение 5 минут. Провести контроль герметичности (общей - методом спада давления по манометру, местной - визуальным методом). Негерметичность не допускается;

- поднять давление до пробного  $P_{пр}$ . Для труб  $P_{пр} = 1,5 P_r$ , для деталей  $P_{пр} = 1,25 P_r$ . Выдержать в течение 10 минут. Провести контроль герметичности. Негерметичность не допускается;

- сбросить давление до нуля.

5.5. Величины давлений  $P_r$ ,  $P_g$ ,  $P_i$ ,  $P_{раз}$  приведены в таблице Г.1.

Таблица Г.1

Давление, МПа			
Рабочее, $P_r$	Герметичности, $P_g$	Прочности, $P_i$	Разрушения, $P_{раз}$
0,6	1,8	2,5	3,0
1,0	2,5	3,5	4,5
1,6	3,2	5,6	6,6
2,0	4,0	7,0	8,2
2,5	4,7	8,8	10,3
4,0	6,5	14,0	16,5
5,0÷10,0	1,5 $P_r$	3,5 $P_r$	4,1 $P_r$

6. Методика испытаний труб и деталей для трубопроводов дегазации.

6.1. Режим нагружения водой при приемо-сдаточных испытаниях:

- поднять давление до 0,9 МПа, выдержать в течение 15 минут. Провести контроль герметичности. Негерметичность не допускается.

Ив. № подл.	Изм.	Лист	№ докум.	Подпись	Дата
2041	511	№ 15-22			

ТУ 2296-002-26612968-2000

(ТУ 22.21.21-002-26612968-2000)

Лист

38



6.2. Режим нагружения воздухом при приемо-сдаточных испытаниях:  
 - поднять давление до 0,1 МПа, выдержать в течение 30 минут. Провести контроль герметичности. Падение давления не должно превышать 0,05%.  
 - создать вакуум 1,5 Рр (не более 0,09 МПа), выдержать в течение 30 минут. Провести контроль. Не должно быть потери устойчивости и падения вакуума более чем на 0,05%.

7. Методика испытаний труб и деталей для трубопроводов аспирации.

7.1. Режим нагружения водой при приемо-сдаточных испытаниях:  
 - поднять давление до 0,2 МПа, выдержать в течение 15 минут. Провести контроль герметичности. Негерметичность не допускается.

7.2. Режим нагружения воздухом при приемо-сдаточных испытаниях:  
 - поднять давление до 0,1 МПа, выдержать в течение 30 минут. Провести контроль герметичности. Падение давления не должно превышать 0,05%.  
 - создать вакуум 1,5 Рр (не более 0,09 МПа), выдержать в течение 30 минут. Провести контроль. Не должно быть потери устойчивости и падения вакуума более чем на 0,05%.

8. Методика испытаний труб и деталей для трубопроводов вентиляции.

8.1. Режим нагружения воздухом при приемо-сдаточных испытаниях:  
 - поднять давление до 0,1 МПа, выдержать в течение 30 минут. Провести контроль герметичности. Падение давления не должно превышать 0,05%.

ГОД ЛИННИИ

Изм.	Лист	№ докум.	Подпись	Дата	ТУ 2296-002-26612968-2000 (ТУ 22.21.21-002-26612968-2000)	Лист
						39

Изм.	Лист	№ докум.	Подпись	Дата

Изм. № подл. 0041  
 Подпись и дата: [Подпись] 26.12.22  
 Взам. инв. №  
 Инв. № дубл.  
 Подпись и дата







2.2. Труба нагружается нагрузкой 20÷30 кг. Фиксируется перемещение верхней и нижней точек в месте приложения нагрузки.

2.3. Модуль упругости в осевом направлении вычисляется по формуле

$$E_o = \frac{\Delta P \cdot L^3}{48 \cdot J \cdot \Delta f},$$

где  $\Delta P$  - приращение нагрузки, кг;

$L$  - расстояние между точками опирания трубы на опорах, мм;

$\Delta f = \frac{\Delta f_1 + \Delta f_2}{2}$  - перемещение оси трубы в центральной части

от действия  $\Delta P$ , мм;

$J = \frac{\pi (D^4 - d^4)}{64}$  - момент инерции сечения трубы, мм<sup>4</sup>.

$D = D_{вн} + 2(t_l + t_k)$ ;

$d = D_{вн} + 2t_l$ ,

где  $D_{вн}$  - внутренний диаметр трубы, мм;

$t_l$  - толщина лайнера.

2.4. Испытания проводятся в двух взаимно перпендикулярных плоскостях.

2.5. За результат принимается среднее арифметическое значение двух расчетов, округленное до целого числа.

3. Для определения модуля упругости в окружном направлении необходимо реализовать схему нагружения трубы внутренним давлением без осевых нагрузок. Труба не должна быть соединена с заглушками фиксирующими элементами.

3.1. Труба нагружается давлением 0,5 МПа. Измеряется периметр трубы в трех сечениях.

3.2. Дается приращение давления на 1,0÷3,0 МПа. Измеряется периметр трубы в тех же сечениях.

3.3. Модуль упругости в тангенциальном направлении вычисляется по формуле


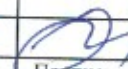
$$E_k = \frac{\Delta P \cdot R}{t_k \cdot \varepsilon_\theta},$$

где  $\Delta P$  - приращение давления, МПа;

$\varepsilon_\theta$  - относительная окружная деформация (может определяться с помощью тензодатчиков сопротивления).

$$\varepsilon_\theta = \frac{P_2 - P_1}{P_1},$$

где  $P_2$  - периметр трубы под действием внутреннего давления, мм;

Ивл. № подл.	Подпись и дата	Взам. ивл. №	Ивл. № дубл.	Подпись и дата
2041				26.12.22
Изм.	Лист	№ докум.	Подпись	Дата
	3AM	№ 15-22		26.12.22
ТУ 2296-002-26612968-2000				
(ТУ 22.21.21-002-26612968-2000)				
				Лист
				41



$P_1$  - периметр трубы в исходном состоянии (при давлении 0,5 МПа), мм.

3.4. За результат принимается среднее арифметическое значение трех расчетов, округленное до целого числа.

4. Для определения коэффициента линейного термического расширения труба должна быть выдержана при температуре плюс  $18 \div 25$  °С не менее 24 часов. На трубе фиксируется базовая длина (наносятся две риски на расстоянии  $3 \div 5$  метров друг от друга) по измерительному шаблону, выдержанному при той же температуре, что и труба. Ось трубы должна быть прямолинейной. Измерительный шаблон должен быть достаточно инертным к кратковременному изменению температуры.

4.1. Фиксируется температура воздуха  $T_1$  в зоне выдержки трубы, после чего труба помещается в термопечь на опоры. Количество опор не менее трех. Ось трубы должна быть прямолинейной. Опоры не должны препятствовать температурным перемещениям трубы.

4.2. Труба выдерживается в печи при температуре  $T_2$ , равной  $60 \div 70$  °С в течение  $2,0 \div 3,0$  часов.

4.3. После выдержки проводится измерение приращения базовой длины на трубе с помощью измерительного шаблона. Для замера труба из печи не извлекается. Замер производится сразу после открытия крышки печи, время замера не должно превышать 1 мин.

4.4. Коэффициент линейного термического расширения в  $1/^\circ\text{C}$  вычисляется по формуле

$$\alpha_0 = \frac{\Delta L}{\Delta T \cdot L},$$

где  $L$  - базовая длина, мм;


$\Delta L$  - приращение базовой длины, мм;

$\Delta T = T_2 - T_1$  - разность температур при выдержке в печи и температуры воздуха в цехе, °С.

За результат принимается значение, вычисленное до шестой значащей цифры после запятой.

Инт. № подл. 2041	Подпись и дата  26.12.22	Взам. инв. №	Инт. № дубл.	Подпись и дата
----------------------	---------------------------------------------------------------------------------------------------------------	--------------	--------------	----------------



Изм.	Лист	№ докум.	Подпись	Дата	ТУ 2296-002-26612968-2000 (79 22.21.21-002-26612968-2000)	Лист
				26.12.22		42



Определение величины адгезии футеровки из эластомера, или термопласта с внутренней поверхностью трубы

1. Применяемое оборудование и материалы.

- разрывная машина типа Р-0,5 по ТУ 25-06-657-75;
- переходной зажим для соединения эластомера с активной траверсой разрывной машины;
- ножовка по металлу;
- нож слесарный;
- банка с клеем;
- кисточка;
- шкурка шлифовальная.

2. Подготовка образца.

Вырезать из заготовки трубы четыре образца шириной  $25 \pm 1$  мм, длиной  $200 \div 250$  мм. Зачистить боковую поверхность образца от загрязнений и бахромы. Обезжирить поверхность стеклопластика бензином (ацетоном). Просушить  $20 \div 30$  мин.

Нанести на боковую поверхность стеклопластика тонкий слой клея холодного отверждения на основе смолы ЭД-20. Выдержать образец в течение 24 часов при температуре плюс  $18 \div 25^\circ\text{C}$  и относительной влажности не более 75%.

Отслоить эластомер от стеклопластика с одной стороны образца на длине  $30 \div 40$  мм (для закрепления в зажиме).

3. Проведение испытаний.

Замерить ширину образца в трех точках участка, подлежащего расслаиванию с точностью до 0,5 мм. За расчетную ширину принимается среднее арифметическое значение трех замеров.

Закрепить стеклопластик на расслоенном конце образца в нижнем зажиме разрывной машины.

Закрепить отслоенный конец эластомера в переходном зажиме. Второй конец переходного зажима закрепить в зажиме активной траверсы.

Установить индикатор шкалы измерений на нуль.

Включить привод. Установить скорость движения нижнего зажима  $V = 100 \pm 5$  мм/мин.

Отрыв эластомера от стеклопластика провести на участке  $40 \div 80$  мм длины образца.

Записать показания нагрузки.

4. Обработка результатов.

Величину адгезии на отрыв в кгс/см вычисляют по формуле

$$P_p = \frac{P}{b},$$

Инов. № подл.	Инов. № дубл.	Инов. №	Взам. инв. №	Подпись и дата	Подпись и дата
20011				<i>В. В. В.</i>	<i>20.12.20</i>

Изм.	Лист	№ докум.	Подпись	Дата
	3AM	№15-22	<i>[Signature]</i>	20.12.20

ТУ 2296-002-26612968-2000  
(ТУ 22.21.21-002-26612968-2000)





Определение величины адгезии футеровки из терморектопласта с внутренней поверхностью трубы

1. Применяемое оборудование и материалы:

- разрывная машина типа Р-0,5 по ТУ 25-06-657-75;
- струбцина;
- штангенциркуль по ГОСТ 166;
- бумага шлифовальная 00 или 01;
- напильник;
- сверло кольцевое;
- банка с клеем;
- кисточка.

2. Подготовка образца.

Из заготовки трубы кольцевым сверлом вырезать не менее пяти образцов диаметром 25<sub>-0,5</sub> мм.

Замерить диаметр образца в двух взаимно перпендикулярных плоскостях с точностью до 0,1 мм. За расчетный диаметр принимается среднее арифметическое значение двух замеров.

Довести поверхности стеклопластика и футеровки с помощью напильника и шлифовальной бумаги до плоской поверхности. Непараллельность плоскостей должна быть не более 0,5 мм.

С помощью шлифовальной бумаги зачистить боковую поверхность образца от загрязнений и бахромы. Обезжирить поверхность образца бензином (ацетоном). Просушить 20÷30 мин.

Нанести на боковую поверхность стеклопластика тонкий слой клея холодного отверждения на основе смолы ЭД-20. Выдержать образец в течение 24 часов при температуре плюс 18÷25°C и относительной влажности не более 75%.

Очистить шлифовальной шкуркой рабочую часть специальных "стаканов", предназначенных для склейки с образцом.

Обезжирить склеиваемые поверхности образца и "стаканов" ацетоном. Выдержать 15÷20 мин.

Склеить образец со "стаканами" клеем холодного отверждения и зажать струбциной. Выдержать образец 24 часа при температуре плюс 18÷25°C и относительной влажности не более 75%.

Снять струбцину. Очистить образец от натеков клея.

3. Проведение испытаний.

Установить образец в разрывной машине.

Установить индикатор шкалы измерений на нуль. Включить привод. Установить скорость движения нижнего зажима  $V = 0,5 \div 1,0$  мм/мин.

Записать показания нагрузки по шкале при разрыве образца.

Ив. № подл.	Подпись и дата
2041	
Взам. инв. №	Ив. № дубл.
Подпись и дата	

Изм.	Лист	№ докум.	Подпись	Дата	Лист
		0411 0015-22			45

ТУ 2296-002-26612968-2000  
(ТУ 22.21.21-002-26612968-2000)

4. Обработка результатов.

Величину адгезии при отрыве в кгс/см<sup>2</sup> вычисляют по формуле

$$P_p = \frac{P}{S},$$

где  $P$  - нагрузка, при которой происходит отрыв футеровки, кгс;

$S = \pi \cdot D^2 / 4$  - площадь испытуемого образца, см<sup>2</sup>;



$D$  - расчетный диаметр образца, см.

За результат принимается среднее арифметическое значение пяти определений, вычисленных до второй значащей цифры после запятой.

Результаты испытаний записывают в протокол, который должен содержать следующие данные:

- марку материала;
- дату изготовления и вид заготовки для образцов;
- результат испытаний;
- дату испытаний.

Примечание - отрыв по линии склейки "стакана" и образца или по стеклопластику указывает, что адгезия футеровки к стеклопластику превышает адгезию склейки или межслоевую прочность стеклопластика на отрыв.

Инов. № подл.	Подпись и дата	Взам. инв. №	Инов. № дубл.	Подпись и дата
2041	 26.12.22			
Изм.	Лист	№ докум.	Подпись	Дата
	3AM	№ 15-22		26.12.22
ТУ 2296-002-26612968-2000 (ТУ 22.21.21-002-26612968-2000)				Лист
				46

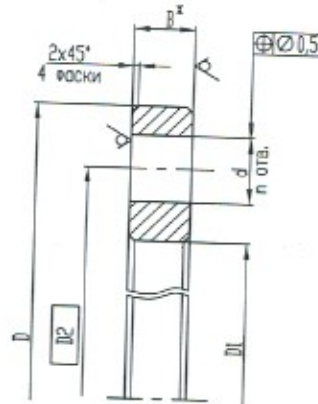


Приложение 3

ИПЛ 50.830P06...40.008

√Ra 12,5(√)

Обозначение	D, мм	D1, мм	D2, мм	d, мм	n отв.	B, мм	Масса, кг
ИПЛ 50P06.008	140	76	110	14	4	10	0,8
ИПЛ 50P10...16.008	160	76	125	18	4	10	1,1
ИПЛ 50P25.008	160	76	125	18	4	12	1,3
ИПЛ 50P40.008	160	80	125	18	4	14	1,5
ИПЛ 80P06.008	185	108	150	18	4	10	1,3
ИПЛ 80P10...16.008	195	108	160	18	8	12	1,8
ИПЛ 80P40.008	195	112	160	18	8	16	2,3
ИПЛ 110P06.008	205	138	170	18	4	12	1,6
ИПЛ 110P10.008	215	138	180	18	8	12	1,8
ИПЛ 110P16.008	215	141	180	18	8	14	2,0
ИПЛ 110P25.008	230	142	190	22	8	16	2,9
ИПЛ 110P40.008	230	146	190	22	8	20	3,4
ИПЛ 150P06.008	260	177	225	18	8	14	2,9
ИПЛ 150P10.008	280	177	240	22	8	14	3,7
ИПЛ 150P16.008	280	179	240	22	8	16	4,2
ИПЛ 150P25.008	300	184	250	26	8	20	6,3
ИПЛ 150P40.008	300	192	250	26	8	24	7,0
ИПЛ 175P06.008	290	202	255	18	8	14	4,0
ИПЛ 190P10.008	310	232	270	22	8	16	3,8
ИПЛ 215P06.008	315	243	280	18	8	16	3,7
ИПЛ 215P10.008	335	243	295	22	8	16	4,8
ИПЛ 215P16.008	335	247	295	22	12	20	5,6
ИПЛ 215P25.008	360	257	310	26	12	24	8,2
ИПЛ 215P40.008	375	263	320	30	12	30	11,2



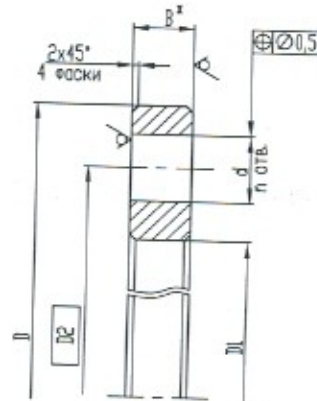
1. Допускается материал: Сталь 20-Л-Л ГОСТ 977-88.
2. \* Размер для справок.
3. H14, h14, itz/2.
4. Присоединительные размеры по ГОСТ 12815-80.
5. Покрытие: грунтровка АК-070 ТУ 6-10-899-74/эмаль ЗП-773 ГОСТ 23143-83.
6. Маркировать Ч и клеймить К на бирке.

ИПЛ 50...830P06...40.008				Лист 1	Масса см.	Конт.
Фланец стальной нокидной				Лист 2	Масса см.	Конт.
Диаметр 50,830 мм, Ру=0,6-4,0 МПа				Листов 2		
Лист 5-ПН-В ГОСТ 19903-74 20 ГОСТ 1577-81				000 'ТСС'		

ИПЛ 50.830P06...40.008

√Ra 12,5(√)

Обозначение	D, мм	D1, мм	D2, мм	d, мм	n отв.	B, мм	Масса, кг
ИПЛ 265P06.008	370	298	335	18	12	18	4,9
ИПЛ 265P10.008	390	298	350	22	12	18	6,4
ИПЛ 265P16.008	405	304	355	26	12	22	8,6
ИПЛ 265P25.008	425	314	370	30	12	28	12,3
ИПЛ 265P40.008	445	326	385	33	12	36	17,4
ИПЛ 290P10.008	420	340	380	22	12	20	6,7
ИПЛ 315P06.008	435	347	395	22	12	20	7,7
ИПЛ 315P10.008	440	347	400	22	12	20	8,4
ИПЛ 315P16.008	460	357	410	26	12	26	12,2
ИПЛ 315P25.008	485	367	430	30	16	32	18,0
ИПЛ 315P40.008	510	377	450	33	16	42	25,8
ИПЛ 350P06.008	485	390	445	22	12	20	9,5
ИПЛ 350P10.008	500	390	460	22	16	24	13,3
ИПЛ 415P06.008	535	447	495	22	16	22	10,6
ИПЛ 415P10.008	565	447	515	26	16	26	17,3
ИПЛ 415P16.008	580	457	525	30	16	34	23,7
ИПЛ 515P06.008	640	552	600	22	20	24	14,0
ИПЛ 515P10.008	670	552	620	26	20	30	24,0
ИПЛ 615P06.008	755	657	705	26	20	26	19,9
ИПЛ 615P10.008	780	657	725	30	20	34	33,0
ИПЛ 700P06.008	860	734	810	26	24	30	33,9
ИПЛ 700P10.008	895	744	840	30	24	38	52,5
ИПЛ 830P06.008	975	866	920	30	24	34	37,2
ИПЛ 830P10.008	1010	882	950	33	24	40	52,8



1. Допускается материал: Сталь 20-Л-Л ГОСТ 977-88.
2. \* Размер для справок.
3. H14, h14, itz/2.
4. Присоединительные размеры по ГОСТ 12815-80.
5. Покрытие: грунтровка АК-070 ТУ 6-10-899-74/эмаль ЗП-773 ГОСТ 23143-83.
6. Маркировать Ч и клеймить К на бирке.

ИПЛ 50...830P06...40.008				Лист 1	Масса см.	Конт.
Фланец стальной нокидной				Лист 2	Масса см.	Конт.
Диаметр 50,830 мм, Ру=0,6-4,0 МПа				Листов 2		
Лист 5-ПН-В ГОСТ 19903-74 20 ГОСТ 1577-81				000 'ТСС'		

Изм.	Лист	№ докум.	Подпись	Дата
	3AM	√ 15-22		26.12.22
Изм.	Лист	№ докум.	Подпись	Дата

ТУ 2296-002-26612968-2000  
(ТУ 22.21.21-002-26612968-2000)





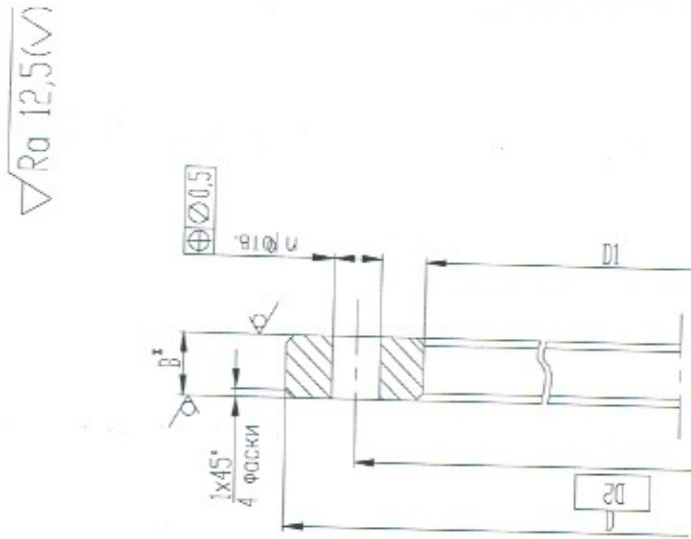




Инв. № подл. 2041	Подпись и дата  26.12.22	Взам. инв. №	Инв. № дубл.	Подпись и дата
----------------------	---------------------------------------------------------------------------------------------------------------	--------------	--------------	----------------

20-80008805 ИЛИ ИПАД 50.830.008-02

Обозначение	D,	D1,	D2,	d,	n	B,	Масса,
	мм	мм	мм	мм	отв.	мм	кг
ИПАД 50.008-02							
ИПАД 80.008-02	185	102	150	18	4	10	1,38
ИПАД 110.008-02	205	132	170	18	4	10	1,44
ИПАД 150.008-02	260	172	225	18	8	11	2,40
ИПАД 215.008-02	315	240	280	18	8	12	2,88
ИПАД 265.008-02	370	292	335	18	12	14	4,10
ИПАД 315.008-02	435	342	395	22	12	16	6,52
ИПАД 350.008-02							
ИПАД 415.008-02	535	445	495	22	16	18	8,88
ИПАД 515.008-02							
ИПАД 615.008-02							
ИПАД 700.008-02							
ИПАД 830.008-02							



1. Допускается материал: Сталь 20-1-В ГОСТ 977-88.
2. \*Размер для справок.
3. И14, И14, И14?
4. Покрытие: эмаль ИЦ-132П (черная) с добавлением графита.
5. Маркировка Ч и клеймить К не бирке.
6. Прим. для стоекки с олонции Ру=0,6 ИПа.

ИПАД 50.830.008-02	ИПАД 50.830.008-02
Флюнец на дегазации	Флюнец на дегазации
СТОЛЬНОЯ НОКИДНОЯ	СТОЛЬНОЯ НОКИДНОЯ
Ду=50.830 мм	Ду=50.830 мм
В-ПН-В ГОСТ 19903-74	В-ПН-В ГОСТ 19903-74
20 ГОСТ 1577-88	20 ГОСТ 1577-88
Лист	Лист
000	000
*ТСС*	*ТСС*

Имя, N подл.	Подпись и дата	Имя, N дубл.	Подпись и дата
--------------	----------------	--------------	----------------